

Схема установки мачты освещения
Вариант 1. М 1:50

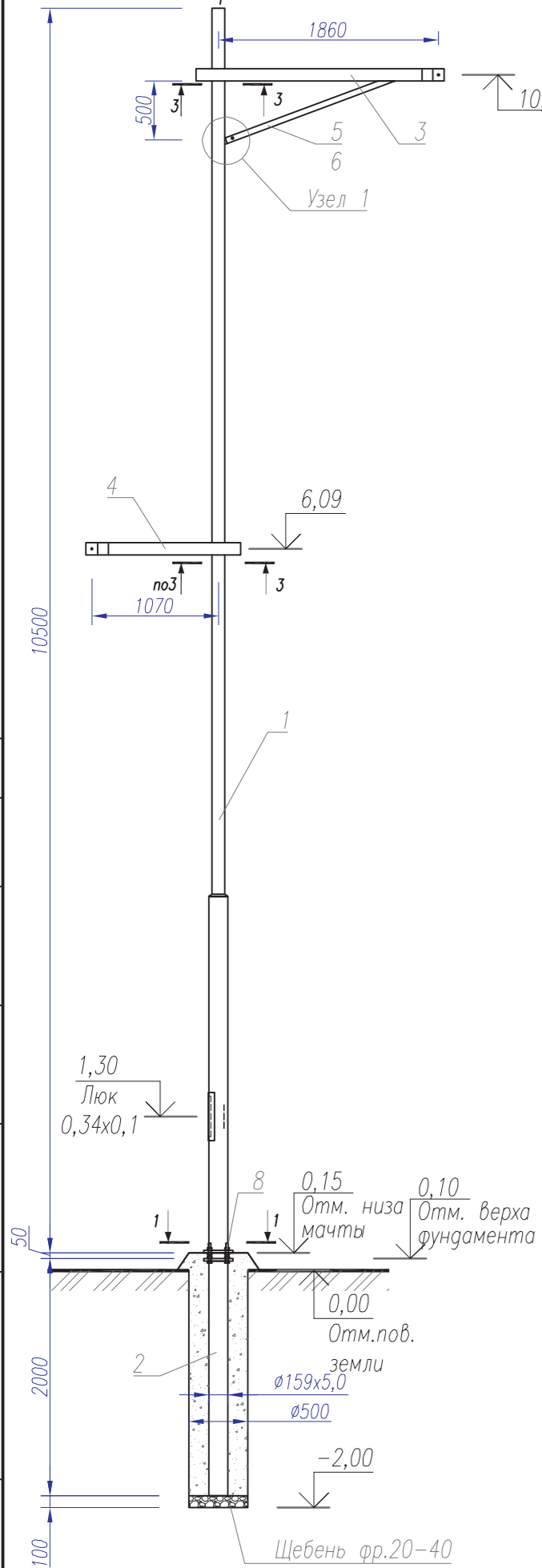


Схема установки мачты освещения
Вариант 2. М 1:50

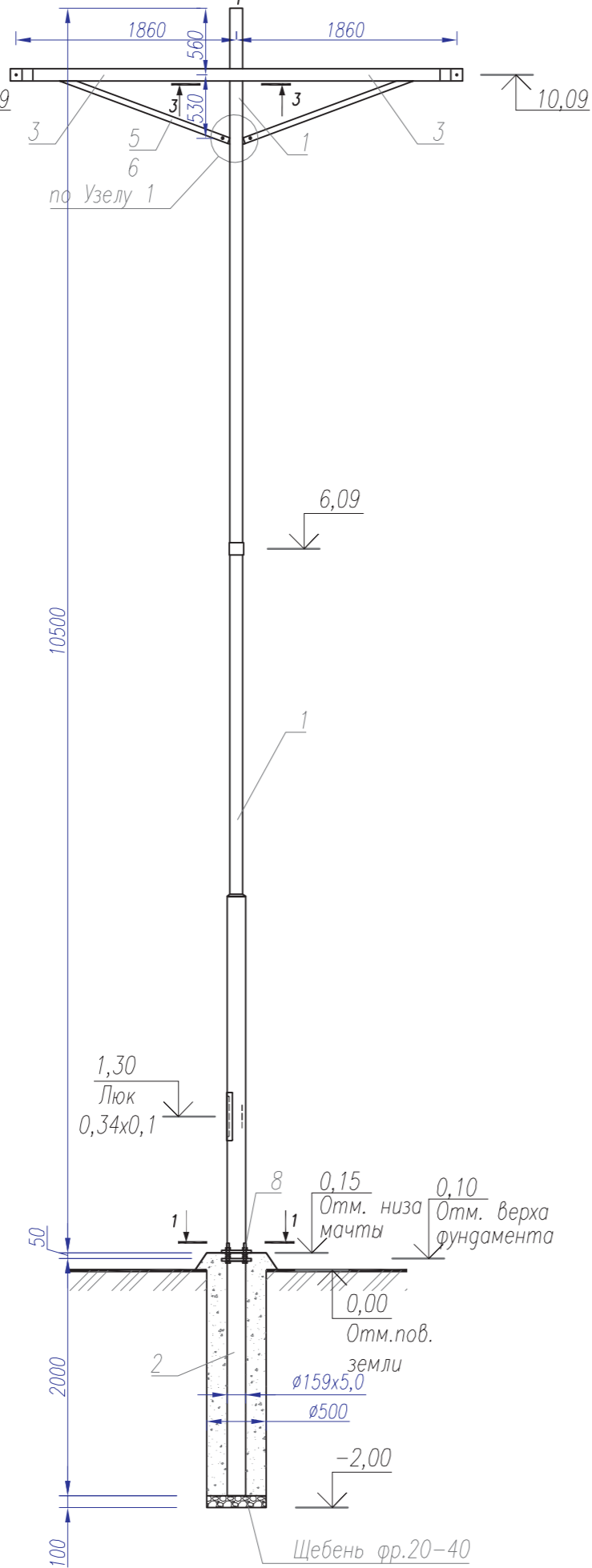
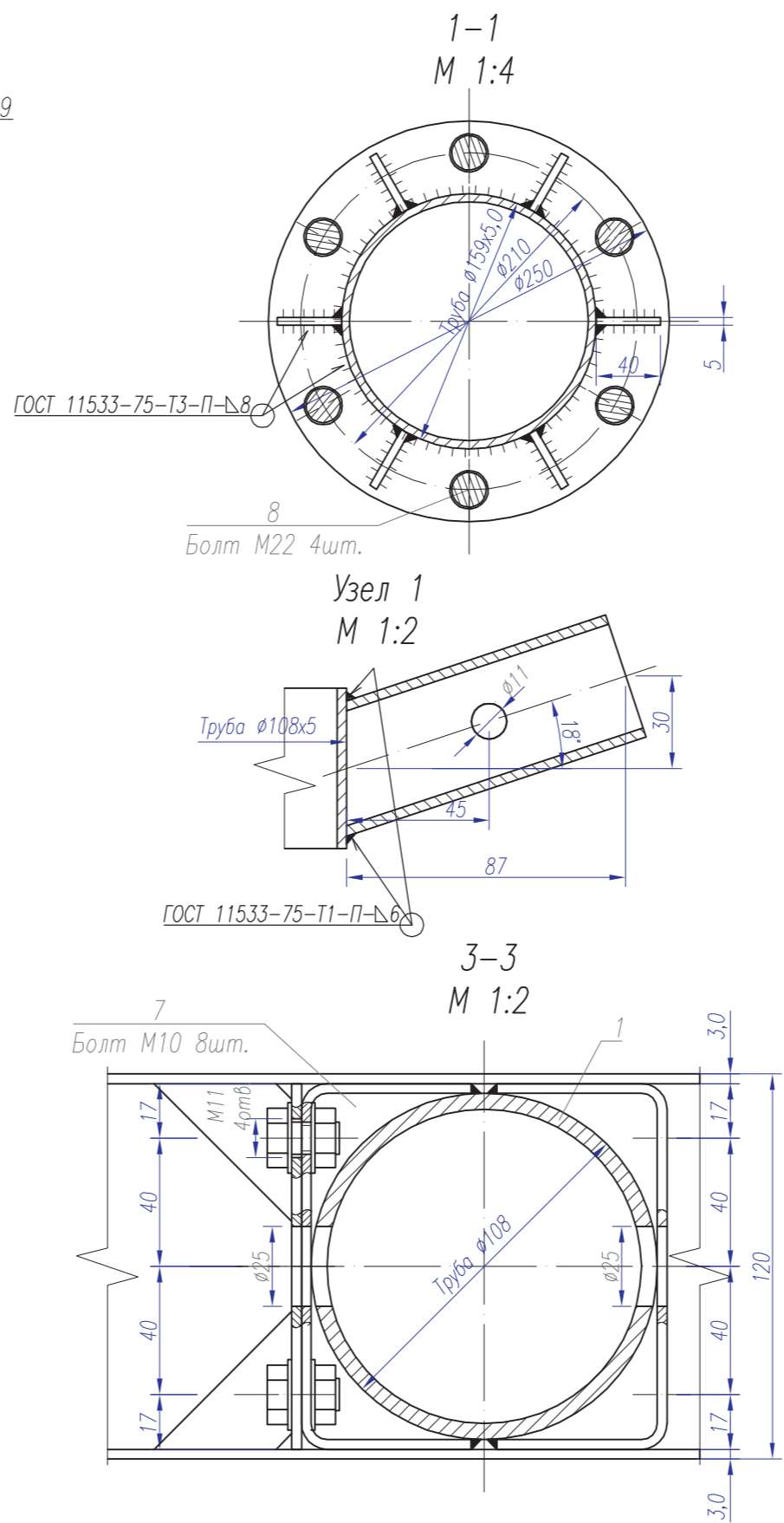
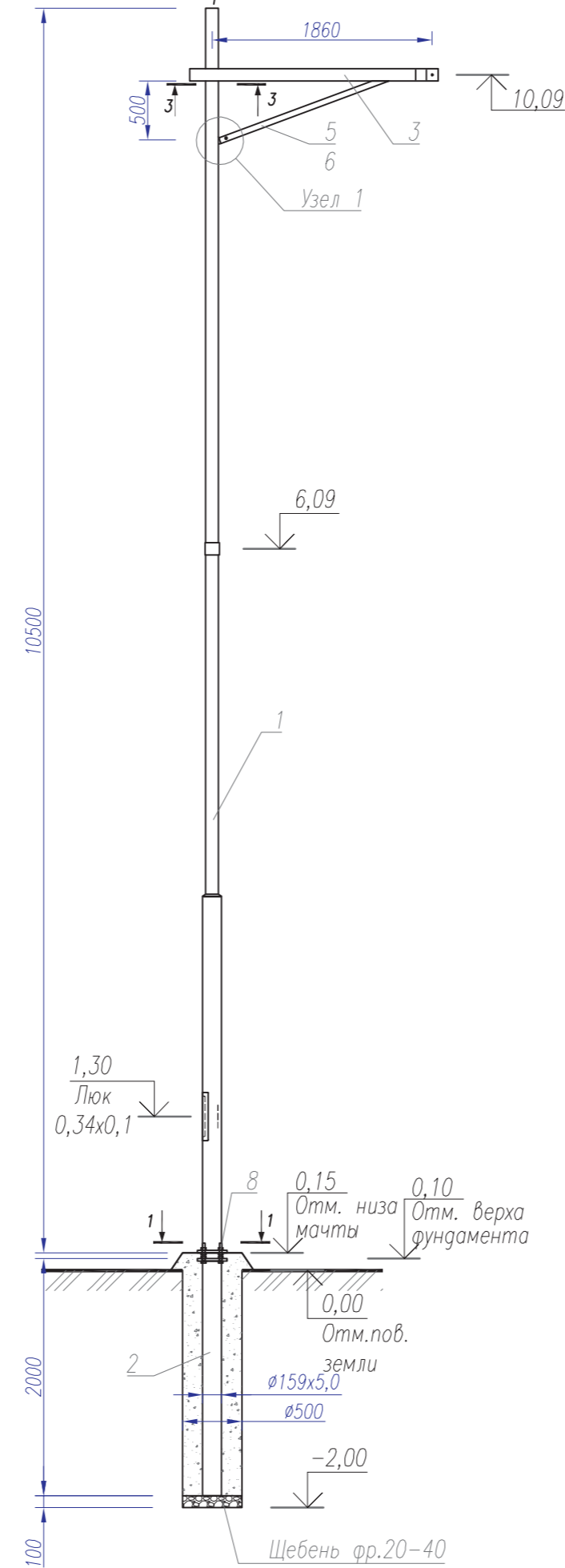


Схема установки мачты освещения
Вариант 3. М 1:50



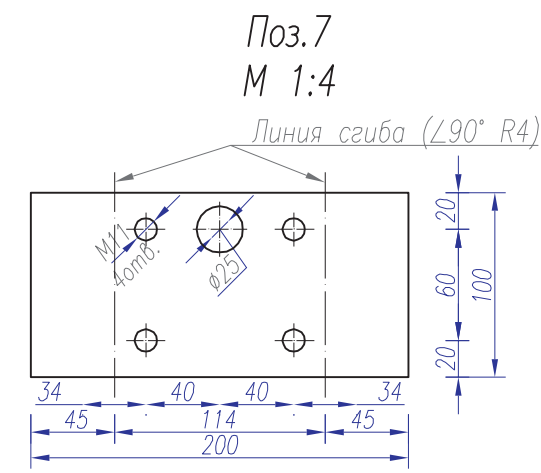
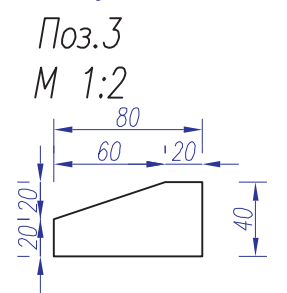
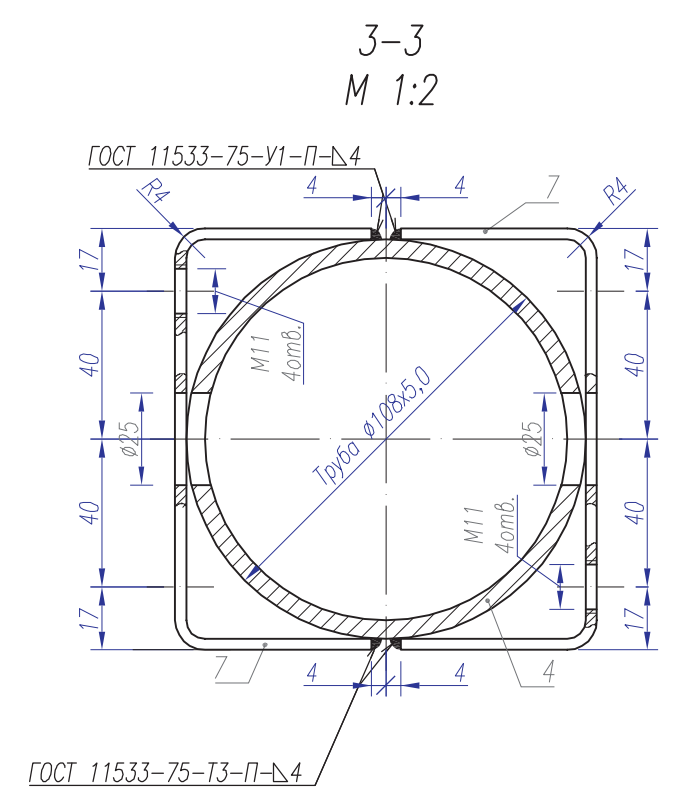
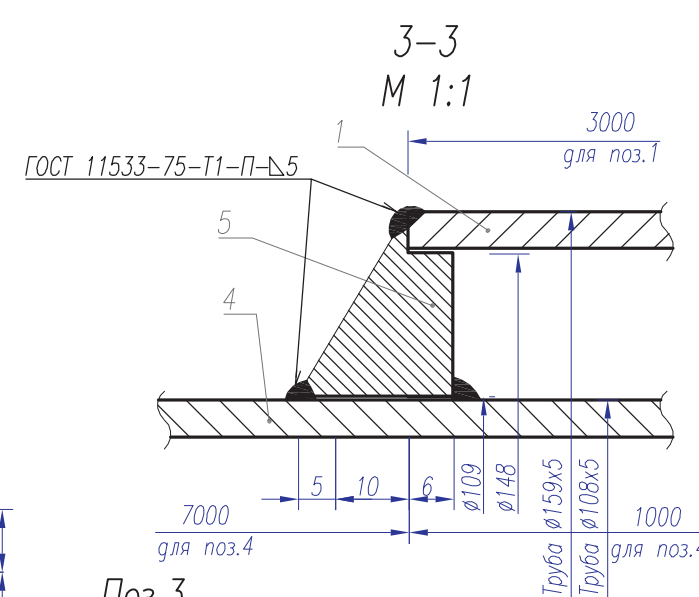
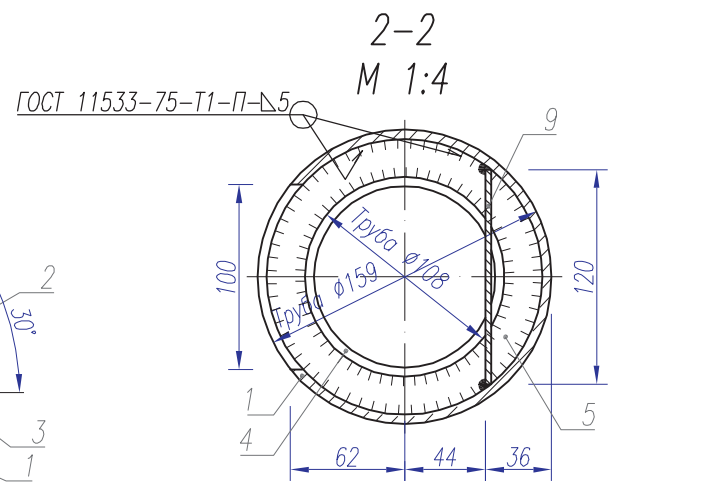
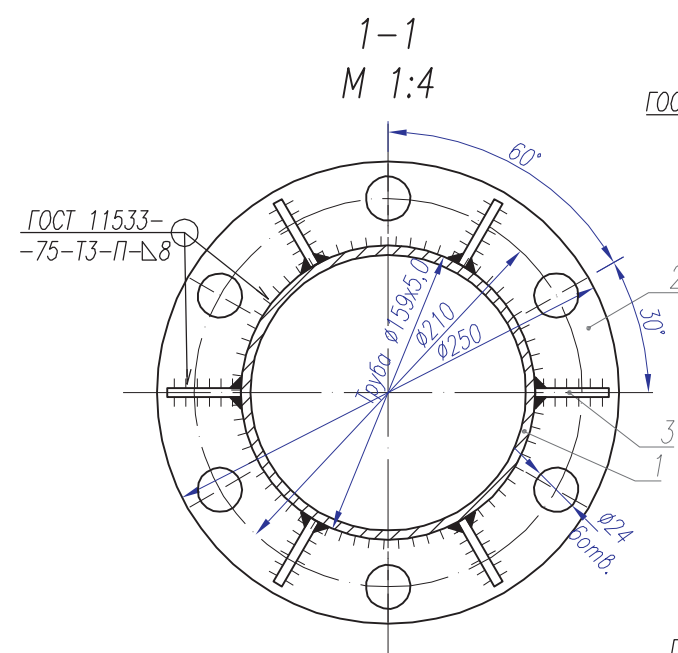
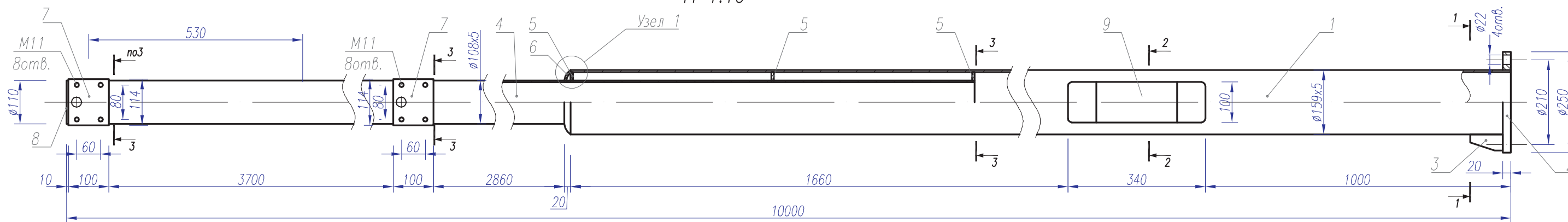
Спецификация мачты освещения с фундаментом и кронштейнами

Поз.	Обозначение	Наименование	Кол.	Масса ед, кг	Примечание
Металлические элементы					
1	см. лист -03	Мачта освещения	1	173,73	
2	см. лист -04	Закладная деталь	1	46,30	
3	см. лист -05	Кронштейн N1.1	1	21,10	
4	см. лист -06	Кронштейн N2	1	16,40	
5		Труба $\square 50 \times 25$ L=780 ГОСТ Р 54157-2010 С 245 ГОСТ 27772-88*	1	1,70	
6		Труба $\square 40 \times 20$ L=100 ГОСТ Р 54157-2010 С 245 ГОСТ 27772-88*	1	0,17	
7	ГОСТ 7798-77*	Болты М10, кл.В, кл. 6.6 L=25мм	13	0,03	
	ГОСТ 11371-78*	Шайба 10	13	0,001	
	ГОСТ 5915-70*	Гайка М10 кл.В, Контргайка	26	0,01	
8	ГОСТ 7798-77*	Болты М22, кл.В, кл. 6.6 L=160мм	6	0,58	
	ГОСТ 11371-78*	Шайба 22	6	0,05	
	ГОСТ 5915-70*	Гайка М22 кл.В, Контргайка	24	0,1	
				Итого масса в сборе с кронштейном Вар.1, кг:	266,2
				Итого масса в сборе с двумя кронштейнами Вар.2, кг:	271,1
				Итого масса в сборе с кронштейном Вар.3, кг:	249,5
Материалы					
				Бетон кл. В25, W8, F300, м ³	0,4
				Щебень фр. 20-40мм, м ³	0,02

Согласовано
Взам. инв. N
Подп. и дата
Инв. N подл.

-02					
Изм.	Кол.уч.	Лист	N док.	Подпись	Дата
Мачта освещения				Стация	Лист
				Р	1
Схема установки мачты освещения М 1:50. Разрезы				© ООО « »	
Разработал	Кузаков			01.15	

Мачта освещения
М 1:10



Спецификация мачты освещения

Поз.	Обозначение	Наименование	Кол.	Масса ед, кг	Примечание
<i>Металлические элементы</i>					
1		Труба $\phi 159 \times 5$ L=3000 ГОСТ 10704-91 С 245 ГОСТ 27772-88*	1	57,0	
2	Фланец $\phi 250 \times 20$	Лист 250x250x20 ГОСТ 82-70* С 245 ГОСТ 27772-88*	1	7,7	в заготовке
3		Лист 80x40x6 ГОСТ 82-70* С 245 ГОСТ 27772-88*	4	0,15	
4		Труба $\phi 108 \times 5$ L=8000 ГОСТ 10704-91 С 245 ГОСТ 27772-88*	1	101,6	
5		Лист 147x147x5 ГОСТ 82-70* С 245 ГОСТ 27772-88*	3	0,67	в заготовке
7		Лист 200x100x5 ГОСТ 82-70* С 245 ГОСТ 27772-88*	4	0,79	в заготовке
8		Лист 110x110x5 ГОСТ 82-70* С 245 ГОСТ 27772-88*	1	0,48	
9		Лист 250x120x5 ГОСТ 82-70* С 245 ГОСТ 27772-88*	1	1,18	
Итого масса мачты освещения, кг:				173,73	

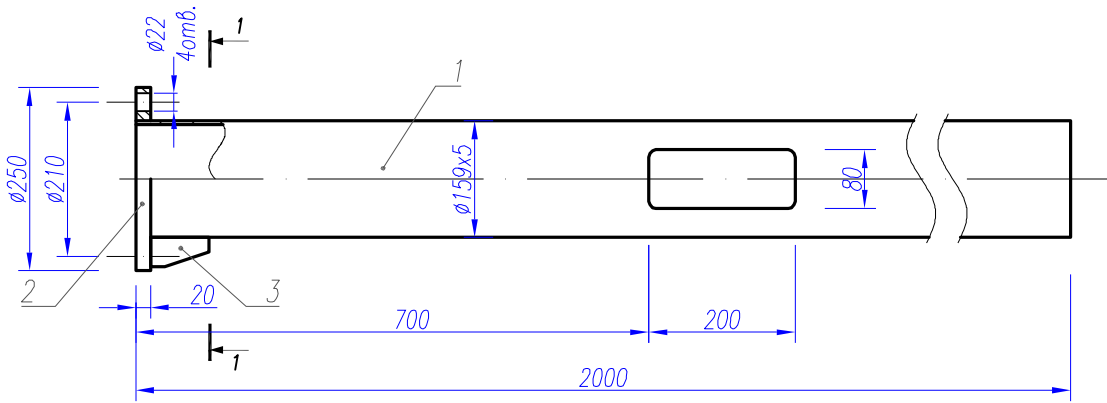
1. Сварные швы по ГОСТ 11533-75.

-03							
Изм.	Кол.уч	Лист	N док	Подпись	Дата		
Мачта освещения					Стадия	Лист	Листов
Мачта освещения М1:10 Разрезы. Детали					Р	1	1
Разработал Кузаков					01.15	© 000« »	

Согласовано

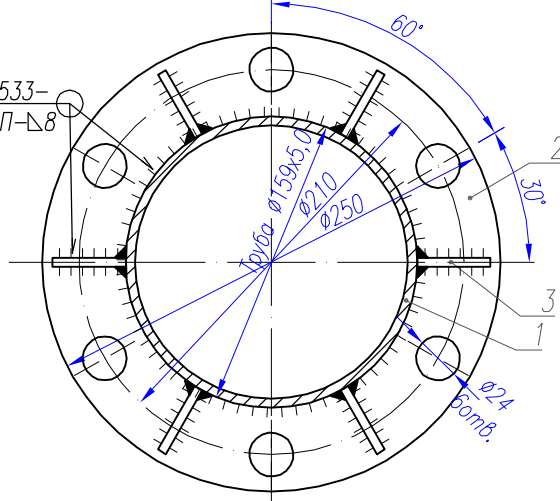
Инв. № подл. Погр. и дата Взам. инв. N

Закладная деталь
М 1:10

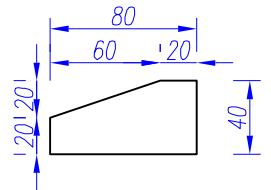


1-1
М 1:4

ГОСТ 11533-
-75-Т3-П-Δ8



Поз.3
М 1:2



Спецификация Закладной детали

Поз.	Обозначение	Наименование	Кол.	Масса ед, кг	Примечание
		<u>Металлические элементы</u>			
1		Труба $\phi 159 \times 5$ L=2000 ГОСТ 10704-91 С 245 ГОСТ 27772-88*	1	38,0	
2	Фланец $\phi 250 \times 20$	Лист 250x250x20 ГОСТ 82-70* С 245 ГОСТ 27772-88*	1	7,7	в заготовке
3		Лист 80x40x6 ГОСТ 82-70* С 245 ГОСТ 27772-88*	4	0,15	
Итого масса Закладной детали, кг:				46,30	

-04

Изм.	Кол.уч	Лист	N док	Подпись	Дата

Мачта освещения

Стадия	Лист	Листов
Р		1

Закладная деталь М1:10
Разрез 1-1

© ООО « »

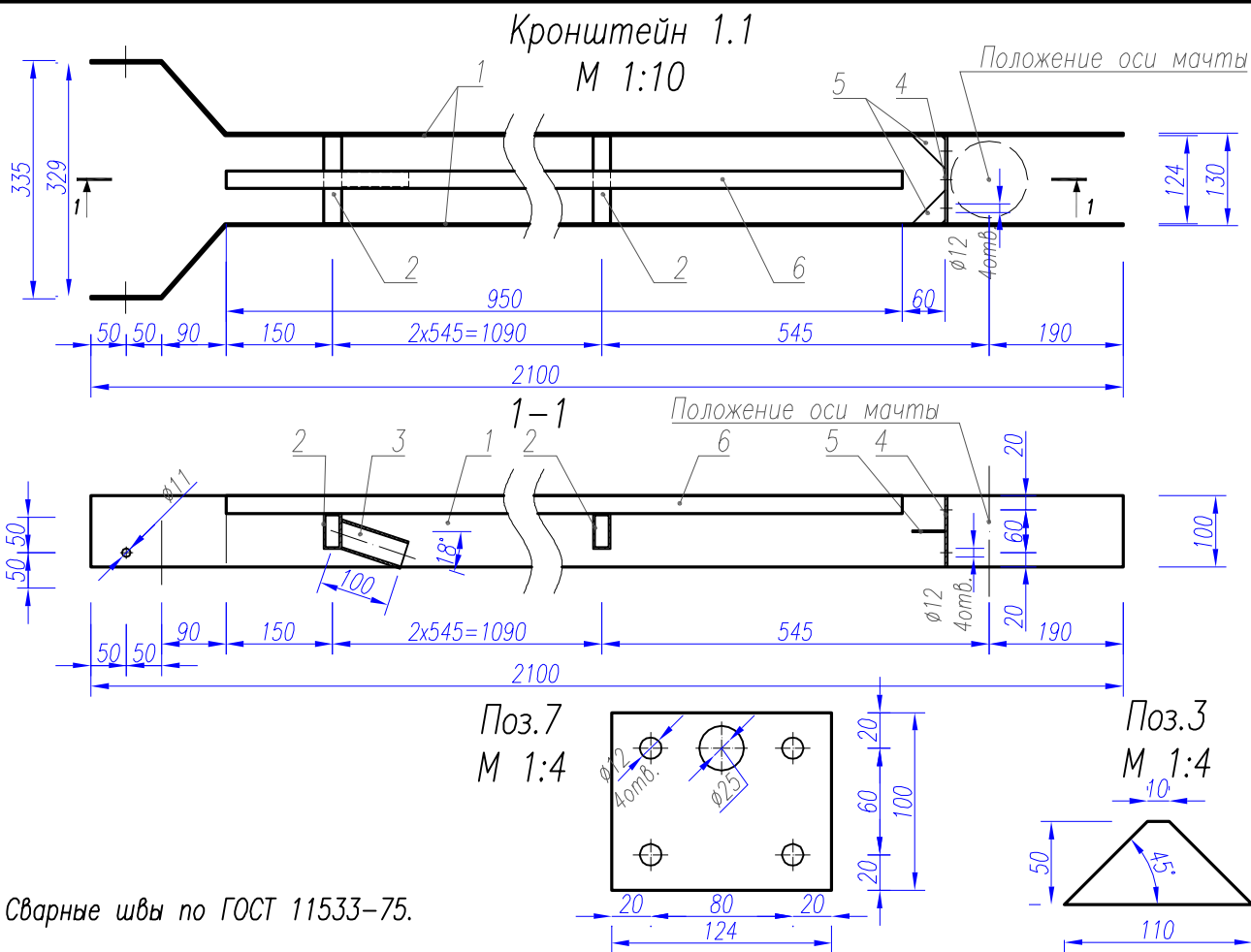
Разработал	Кузаков	01.15
------------	---------	-------

Согласовано

Взам. инв. N

Подп. и дата

Инв. N подл.



Спецификация Кронштейна 1.1

Поз.	Обозначение	Наименование	Кол.	Масса ед, кг	Примечание
<i>Металлические элементы</i>					
1		Лист 2150x100x5 ГОСТ 82-70* С 245 ГОСТ 27772-88*	2	8,44	
2		Труба \square 50x25 L=124 ГОСТ Р 54157-2010 С 245 ГОСТ 27772-88*	3	0,27	
3		Труба \square 40x20 L=100 ГОСТ Р 54157-2010 С 245 ГОСТ 27772-88*	1	0,17	
4		Лист 124x100x5 ГОСТ 82-70* С 245 ГОСТ 27772-88*	1	0,49	
5		Лист 110x50x5 ГОСТ 82-70* С 245 ГОСТ 27772-88*	2	0,22	в заготовке
6		Труба \square 25x25 L=1665 ГОСТ Р 54157-2010 С 245 ГОСТ 27772-88*	1	2,31	
Итого масса Кронштейна 1.1 , кг:				21,10	

-05

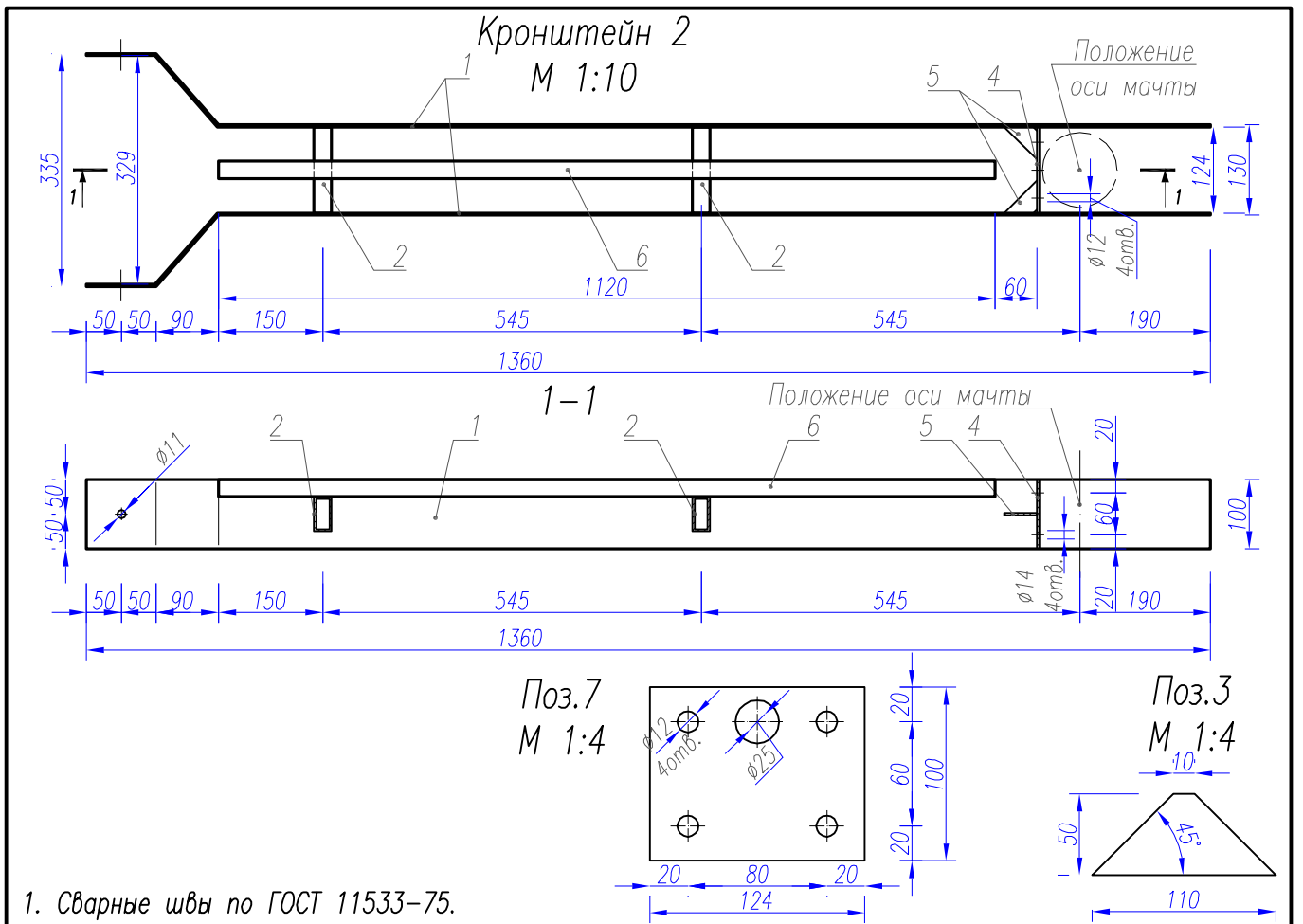
Изм.	Кол.уч	Лист	N док	Подпись	Дата	Мачта освещения	Стадия	Лист	Листов
							Р		1
Разработал	Кузаков				01.15	Кронштейн 1.1	© 000« »		

Согласовано

Взам. инв. N

Подп. и дата

Инв. N подл.



Спецификация Кронштейна 2

Поз.	Обозначение	Наименование	Кол.	Масса ед, кг	Примечание
<i>Металлические элементы</i>					
1		Лист 1670x100x5 ГОСТ 82-70* С 245 ГОСТ 27772-88*	2	6,55	
2		Труба \square 50x25 L=124 ГОСТ Р 54157-2010 С 245 ГОСТ 27772-88*	3	0,27	
4		Лист 124x100x5 ГОСТ 82-70* С 245 ГОСТ 27772-88*	1	0,49	
5		Лист 110x50x5 ГОСТ 82-70* С 245 ГОСТ 27772-88*	2	0,22	
6		Труба \square 25x25 L=1120 ГОСТ Р54157-2010 С 245 ГОСТ 27772-88*	1	1,56	
Итого масса Кронштейна 2 , кг:				16,40	

-06

Изм.	Кол.уч	Лист	N док	Подпись	Дата		Стадия	Лист	Листов
						Мачта освещения	Р		1
						Кронштейн 2	© 000« »		
						Разработал	Кузаков		01.15

Согласовано

Взам. инв. N

Подп. и дата

Инв. N подл.